

SA85 Antenna GNSS

Antenna GNSS
Geodetica



SA85 SPECIFICHE TECNICHE

Antenna GNSS Geodetica

SA85 è un'antenna geodetica GNSS compatta, perfetta come antenna rover e con prestazioni adeguate ad applicazioni CORS e monitoraggio. Può tracciare tutte le costellazioni, GPS, GLONASS, Galileo, BeiDou, QZSS, IRNSS e riceve la correzione in L-Band.

SA85 ha una buona stabilità del centro di fase, un'ottima precisione e fornisce eccellenti soluzioni per il posizionamento.

È compatibile con tutti i ricevitori geodetici GNSS presenti sul mercato e può essere utilizzata per tutte le applicazioni di misura statica e cinematica. La capacità di ricevere segnali a bassa quota con guadagno elevato consente di fornire una posizione precisa e affidabile anche in condizioni difficili.

L'antenna SA85, con soli 450g, è una delle più leggere della sua categoria; quindi, può essere facilmente installata su una palina per essere collegata a un GNSS esterno.

PRESTAZIONI

Segnali satellitari tracciati	GPS: L1, L2, L5
	GLONASS: L1, L2, L3
	BEIDOU: B1, B2, B3
	GALILEO: E1, E5a, E5b, E6
	QZSS: L1, L2, L5, L6
	IRNSS: L5
	SBAS: L1, L5
	L-Band
Tipologia	Antenna geodetica
Stabilità del centro di fase	± 2 mm
Impedenza nominale	50Ω
Polarizzazione	RHCP
Rapporto assiale	≤3 dB
Guadagno	5,5 dBi
Guadagno LNA	40 dB (in genere)
Rumore	≤1,8 dB
Output/Input VSWR	≤2.0
Voltaggio	3.3DC ~ 12V
Corrente	≤50mA
Ritardo di gruppo	≤5ns

SPECIFICHE MECCANICHE

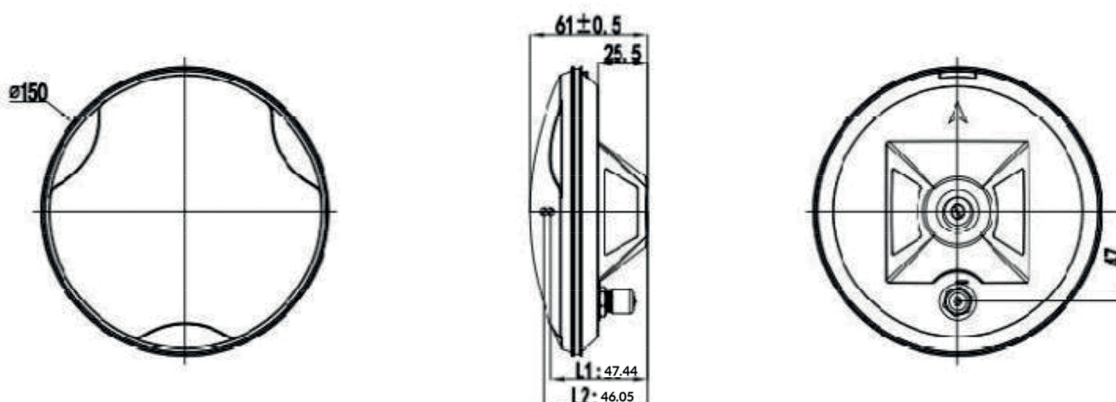
Dimensioni	Ø 150 x 61mm
Connettore	TNC
Montaggio	5/8" x 11 (sistema britannico)
Peso	450g

SPECIFICHE FISICHE

Temperatura di esercizio	Da -40 °C a 85 °C (da -40 °F a 185 °F)
Temperatura di stoccaggio	Da -55 °C a 85 °C (da -67 °F a 185 °F)
Umidità	95% senza condensa
Protezione acqua e polvere	IP67

CALIBRAZIONE

NGS	Sì
IGS	No



Illustrazioni, descrizioni e specifiche tecniche non sono vincolanti e possono variare

AGENTE/DEALER STONEX AUTORIZZATO

STONEX®

Viale dell'Industria 53 - 20037 Paderno Dugnano (MI) - Italy
Phone +39 02 78619201
www.stonex.it | info@stonex.it